

GN 300

可调节手柄

- 锌压铸模本体，可提供各种饰面和颜色：
 - RAL9005黑色环氧树脂涂层，亚光饰面(SW型)
 - RAL2004橙色环氧树脂涂层(OR型)
 - RAL3000红色环氧树脂涂层(RT型)
 - RAL9006银色环氧树脂涂层(SB型)
 - 镀铬(CR型)
- 黑色氧化涂层钢带螺纹衬套和螺钉。

GN300可调节手柄的特殊设计，满足了现代工业生产领域的需要，同时，由于手柄的简便握紧的形状，满足了当今人体工程学要求。就像其它所有可调节手柄，这种类型的手柄是适用于由于缺乏空间位置，而受到限制的操作场合，或者要求特定夹紧位置的时候。

带齿的操作件将螺纹衬套连接到手柄。通过提起手柄脱离此带齿的操作件，使其可以被放置在恰当的紧固位置上。一旦操作件松开，手柄会自动啮合。当手柄无法进行360°角的转动时，使用手柄头螺栓上的六角键，可以方便地紧固螺纹衬套(松开齿圈后)。



3

178

紧固手柄



此产品设计被“1982汉诺威Die gute Industrieform”国际评审团所选中。

design83



此产品设计被“1983设计-斯图加特”国际评审团所选中。



SW (黑色)



OR (橙色)



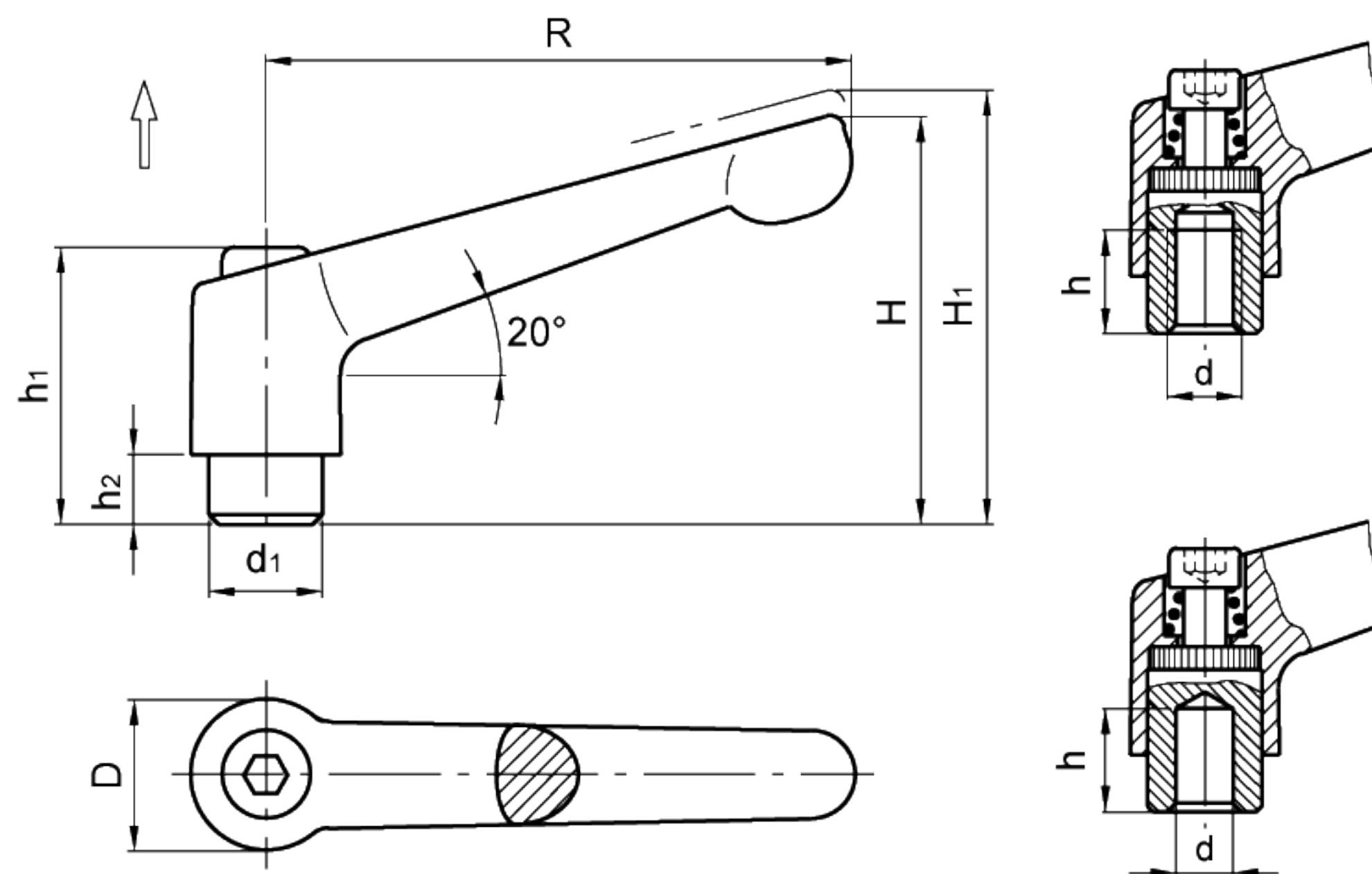
RT (红色)



SB (银色)



CR (镀铬)



标准件 型号*	主尺寸							安装孔			重量 g
	R	D	H	H1	h1	h2	d1	d 6H	d H7	h	
GN 300-45-B5- GN 300-45-B6-	45	13	35	38.5	24.5	4	10	-	5 6	9	33 32
GN 300-45-M4- GN 300-45-M5- GN 300-45-M6-	45	13	35	38.5	24.5	4	10	M4 M5 M6	- - -	9	34 35 33
GN 300-63-B8-	63	17.5	45	49	31	6.5	13.5	-	8	11	74
GN 300-63-M6- GN 300-63-M8-	63	17.5	45	49	31	6.5	13.5	M6 M8	- -	11	76 74
GN 300-78-B8- GN 300-78-B10-	78	21	55	59	36	8	16	-	8 10	14	122 118
GN 300-78-M8- GN 300-78-M10-	78	21	55	59	36	8	16	M8 M10	- -	14	123 119
GN 300-92-B12-	92	24	65	69	43	11	19	-	12	17	178
GN 300-92-M10- GN 300-92-M12-	92	24	65	69	43	11	19	M10 M12	- -	17	194 171
GN 300-108-B12- GN 300-108-B16-	108	30	76	81	50.5	12	23	-	12 16	22	305 345
GN 300-108-M12- GN 300-108-M14- GN 300-108-M16-	108	30	76	81	50.5	12	23	M12 M14 M16	- - -	22	306 298 289

* 要使得标准项目完整，需要规定其中的一种手柄颜色：SW(黑色)、OR(橙色)、RT(红色)、SB(银色)或者CR(镀铬)。